

www.somfy.com



Sonesse® 40 PA



Ref: 5064826A



Instrukcja instalacji

Niniejszym SOMFY oświadcza, że urządzenie odpowiada zasadniczym wymaganiom oraz innym istotnym postanowieniom dyrektywy 1995/5/CE.

Deklaracja zgodności dostępna jest na stronie www.somfy.com/ce.

Deklaracja obowiązuje na terenie Unii Europejskiej, Szwajcarii i Norwegii.

SPIS TREŚCI

1. Wprowadzenie
2. Bezpieczeństwo
 - 2.1 Informacje ogólne
 - 2.2 Szczególne zalecenia dotyczące bezpieczeństwa
3. Instalacja
4. Uruchomienie
 - 4.1 Sprawdzenie kierunku obrotu
 - 4.2 Ustawienie położeń krańcowych
5. Używanie
6. Rozwiązywanie problemów
7. Dane techniczne
8. Ochrona środowiska

1. Wprowadzenie

Opis wyrobu

Sonesse© 40 jest napędem przeznaczonym szczególnie do zastosowania wewnątrz pomieszczeń.

Seria wyrobów Sonesse© 40 pozwala na zautomatyzowanie pracy wszelkich urządzeń domowych: rolet tkaninowych, żaluzji poziomych, rolet rzymskich, plis, duetek i ekranów projekcyjnych.

Sonesse© 40 jest zaprojektowany pod kątem bardzo cichej pracy.

Uwaga: Napędy Sonesse© 40 nie są kompatybilne z funkcjami automatyki wiatrowej.

2. Bezpieczeństwo

2.1 Informacje ogólne

- To urządzenie Somfy może być instalowane wyłącznie przez osoby z odpowiednim kwalifikacjami i uprawnieniami w zakresie napędów i automatyki w obiektach mieszkalnych, do nich też skierowana jest niniejsza instrukcja.
- Zanim rozpoczniesz instalację urządzenia sprawdź, czy jest ono kompatybilne z podłączanymi do niego akcesoriami i sprzętem.
- Niniejsza instrukcja zawiera opis instalacji, uruchomienia i sposobu użycia produktu.
- Ponadto, osoba instalująca urządzenie ma obowiązek przestrzegać norm i przepisów obowiązujących w kraju, w którym produkt jest instalowany oraz poinformować swoich klientów o warunkach jego użytkowania i konserwacji.
- Jakiemukolwiek użycie wykraczające poza zakres zastosowania produktu określony przez Somfy nie jest dozwolone. Konsekwencją takiego użycia, jak zresztą każdego przypadku nieprzestrzegania wskazań niniejszej instrukcji, będzie wyłączenie odpowiedzialności i gwarancji Somfy.

2.2 Szczególne zalecenia dotyczące bezpieczeństwa

Zalecenia bezpieczeństwa, które muszą być przestrzegane, niezależnie powszechnie przyjętych reguł, opisane są w niniejszej instrukcji jak również w załączonej "instrukcji bezpieczeństwa".

Nigdy nie zanurzać napędu w płynach!



Nie uderzać w napęd!



Nie dziurawić napędu!



Nie rzucać napędem!



3 Instalacja

Przygotowanie napędu

- 1) Zamocować adapter (a) oraz zabierak (b) na napędzie.
- 2) Zmierzyć odległość (L) od końca zabieraka do główki napędu.

Przygotowanie rury

- 1) uciąć rurę na żądaną długość (długość osłony).
- 2) Usunąć zadziory i opiłki z rury.
W rurach gładkich wewnątrz wykonać wcięcie o wymiarach: $e=7\text{ mm}$, $h=10\text{ mm}$.

Złożenie napędu z rurą

- 1) Wsunąć napęd do rury. W przypadku rur gładkich spasować wcięcie z adapterem.
- 2) Przymocować rurę do napędu za pomocą wkrętów samogwintujących lub nitów – zależnie od wielkości (w odległości $L-5\text{mm}$)

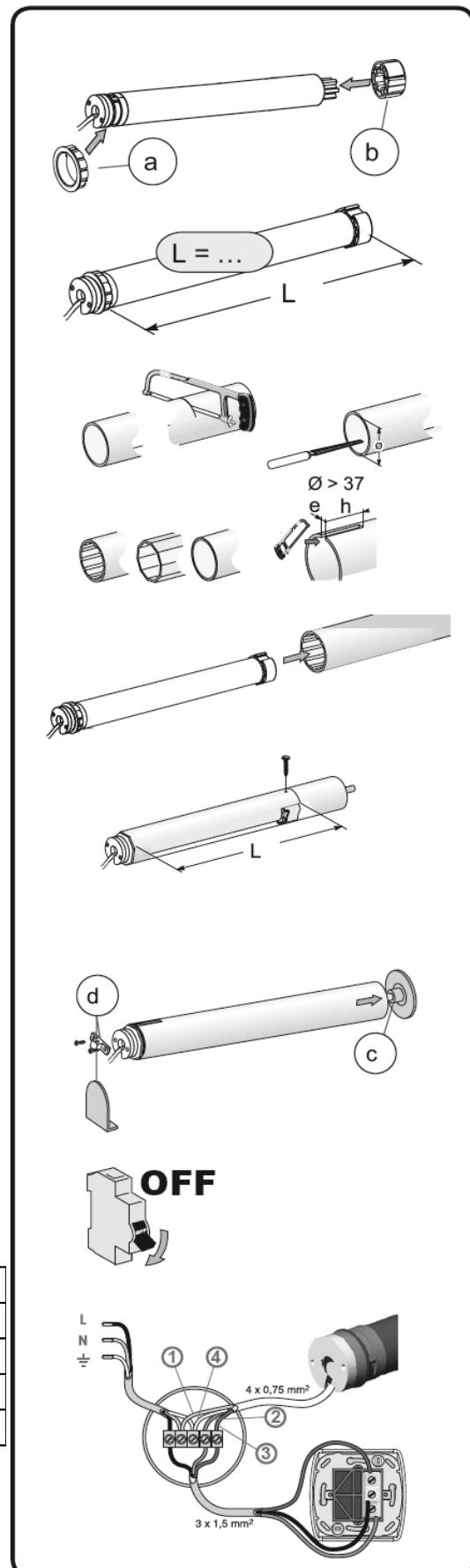
Mocowanie rury z napędem do uchwyty

Jeśli jest to konieczne to przykręcić uchwyt do napędu.

- 1) Zamocować rurę z napędem do uchwyty (c)
- 2) Zamocować napęd z rurą w uchwycie po stronie napędu (d).

Okablowanie

Zasilanie	1 neutralny	2 fazowy	3 fazowy	4 ochronny
230V 50Hz	niebieski	brązowy	czarny	nie dotyczy
120V 60Hz	biały	czarny	czerwony	zielony
220V 60Hz	niebieski	brązowy	czarny	nie dotyczy
110V 50/60Hz	biały	czarny	czerwony	nie dotyczy



4 Programowanie

4.1 Sprawdzenie kierunku obrotu

Podłączyć zasilanie

1) Nacisnąć przycisk Góra na sterowniku:

a) jeśli osłona podnosi się (a) to kierunek obrotu jest prawidłowy: przejść do punktu: „Ustawianie położeń krańcowych”.

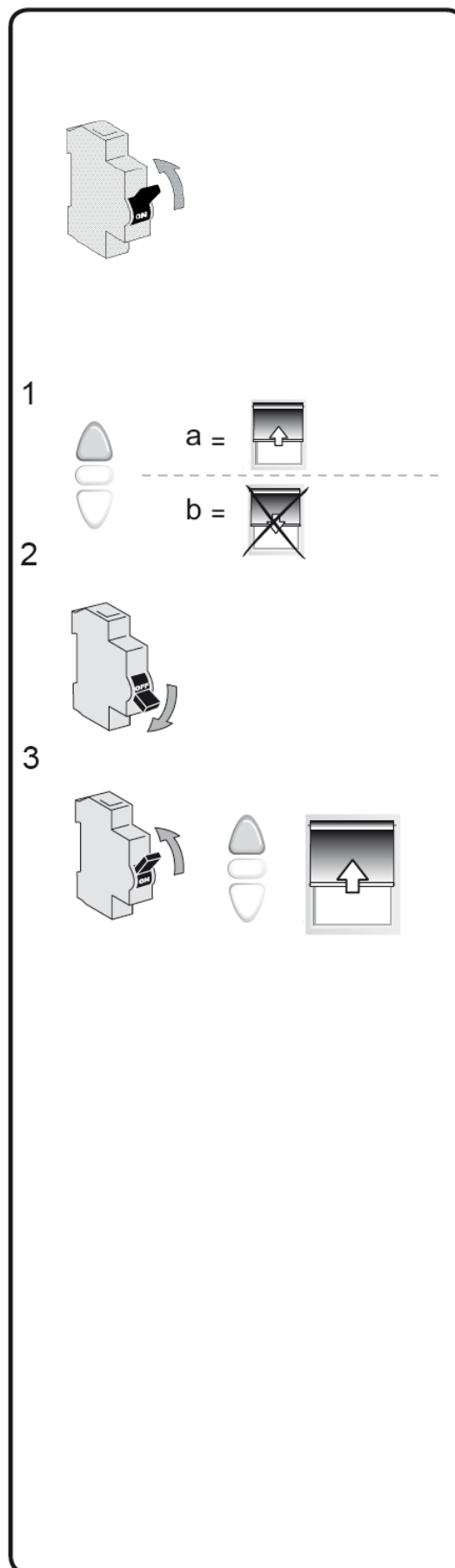
b) jeśli osłona opuszcza się (b) to kierunek obrotu jest nieprawidłowy: przejść do punktu poniżej.

2) Odłączyć zasilanie

Zamienić przewody fazowe wychodzące ze sterownika do napędu

3) Podłączyć zasilanie

Nacisnąć na sterowniku przycisk Góra w celu sprawdzenia kierunku obrotu.



4.2 Ustawienie położeń krańcowych

Położenia krańcowe można ustawiać w dowolnej kolejności.

1) Górne położenie krańcowe

Nacisnąć na sterowniku przycisk Góra aby ustawić osłonę w górnym położeniu krańcowym i obracać odpowiedni wkręt regulujący aby ustawić to położenie.

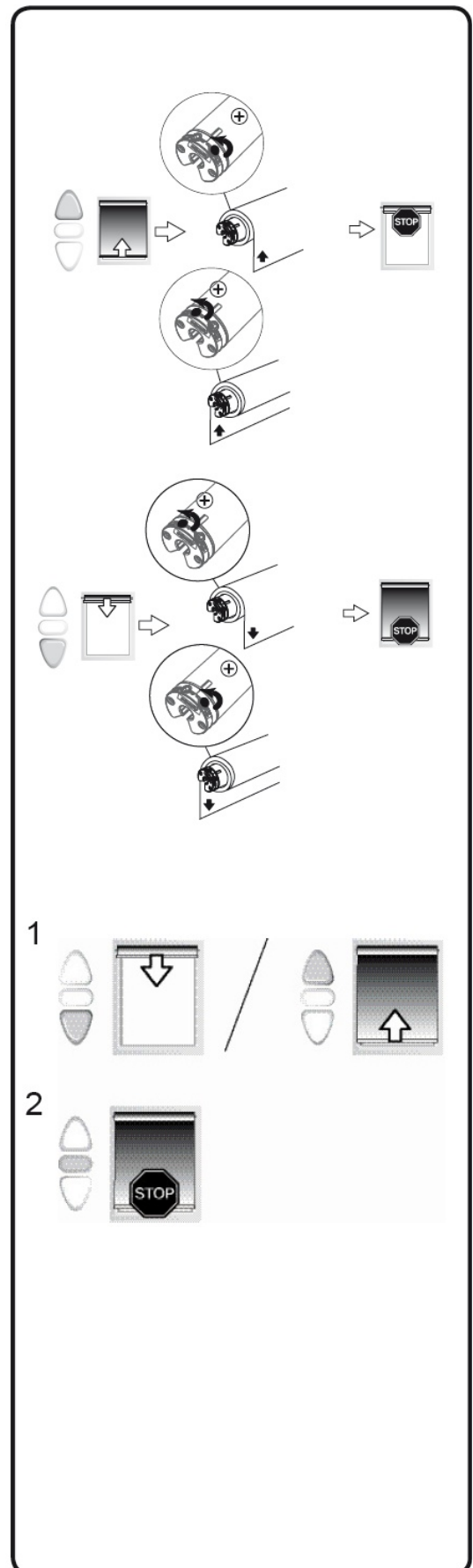
1) Dolne położenie krańcowe

Nacisnąć na sterowniku przycisk Dół aby ustawić osłonę w dolnym położeniu krańcowym i obracać odpowiedni wkręt regulujący aby ustawić to położenie.

5 Używanie

1) Aby zmienić położenie osłony z jednego położenia krańcowego na drugie nacisnąć krótko przycisk Góra lub Dół.

2) Aby zatrzymać ruch osłony nacisnąć krótko przycisk Stop.



6 Rozwiązywanie problemów.

Napęd nie pracuje:

Sprawdzić:

Podłączenie przewodów.

Parametry napięcia zasilającego.

Przegrzanie napędu z powodu długiej pracy (w takiej sytuacji należy odczekać do czasu ostudzenia napędu).

Osłona zatrzymuje się za wcześnie

Sprawdzić:

Działanie wyłączników krańcowych podczas ruchu napędu.

Czy zabierak jest prawidłowo przymocowany do rury.

Czy położenia krańcowe są prawidłowo określone.

Czy ciężar osłony mieści się w zalecanym przedziale wagowym.

Urządzenie pracuje zbyt głośno

Sprawdzić:

Czy zabierak i adapter są właściwie dopasowane do użytej rury.

Wszelkie luzy pomiędzy napędem, użytymi akcesoriami oraz kapslem muszą być maksymalnie zminimalizowane.

Czy adapter jest prawidłowo dopasowany do rury.

Czy zastosowane uchwyty nie wnoszą zbyt dużych naprężeń mechanicznych.

Czy wielkość wcięcia w rurze jest właściwa dla użytego adaptera.

Czy wszelkie opiłki i zadziory zostały prawidłowo usunięte z rury.

Parametry napięcia zasilającego.

Czy temperatura otoczenia jest właściwa dla danego napędu.

7 Parametry techniczne

Napięcia zasilające	230V/50Hz – 120V/60Hz – 220V/60Hz – 110V 50/60Hz
Zakres temperatury pracy	od 0°C do +60°C
Stopień ochrony	IP44

8. Ochrona środowiska



Zużyty sprzęt elektryczny oraz baterie nie powinny być wyrzucane razem ze normalnymi odpadami z gospodarstwa domowego.

Należy zapewnić usuwanie tego sprzętu do przeznaczonych do tego celu pojemników lub do autoryzowanych przedsiębiorstw, zajmujących się jego recyklingiem.